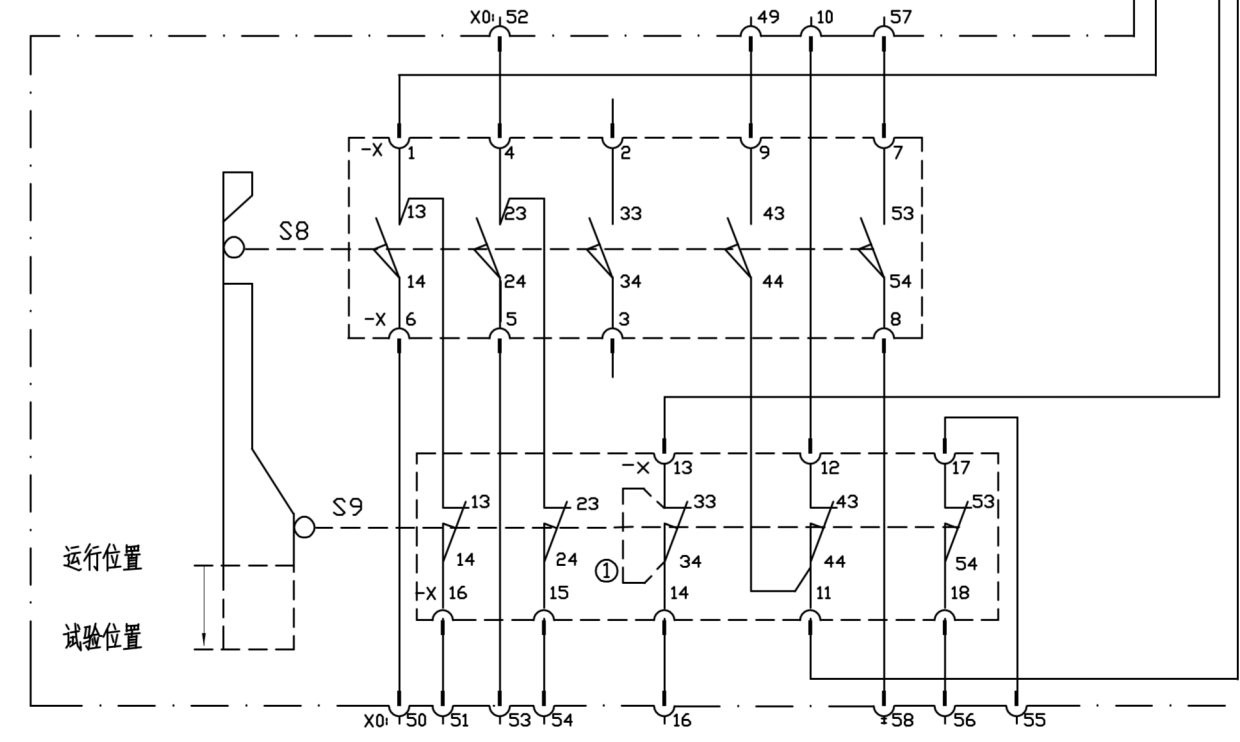
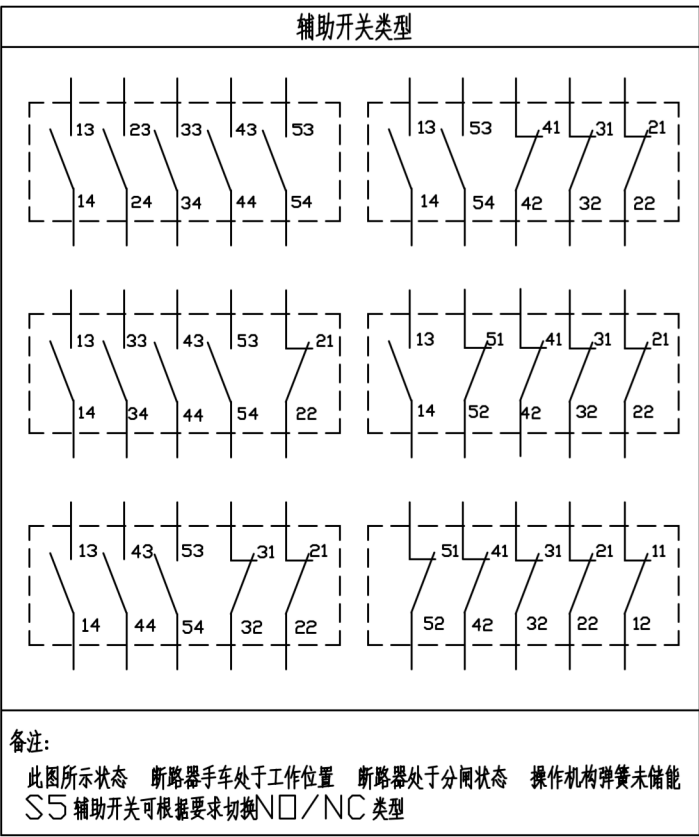


符号	说明	备注
Y1	合闸闭锁电磁铁	
Y2	第一分闸脱扣器	
Y3	合闸脱扣器	
V0-V9	整流元件	
M0	弹簧操作机构储能电机	
K0	防跳继电器	
R0	串联电阻	
Y0	手车闭锁电磁铁	可选
Y4	欠压脱扣器	可选
Y7	间接过电流脱扣器	可选
Y9	第二分闸脱扣器	可选
S1	与储能机构联动的辅助开关	
S2	与Y1联动的辅助开关	
S3	与主轴联动的辅助开关	
S4	与主轴联动的辅助开关	
S5	与主轴联动的辅助开关	
S7	电气分闸信号辅助开关	
手车底盘二次元件		
S8	限位开关 (试验位置)	
S9	限位开关 (工作位置)	
X0	58 针多功能插座	



REV. MARK							REV. QUANTITY		REV. DOCUMENT		AMEND		DATE		APPROVE		DATE		MATERIAL		TITLE	
																				ABB Guangdong WINRIDE SWITCHGEAR CO. LTD.		
																		40.5 VEJ手车式电气原理图 (5N06NC)				
																		DRAWING No.				
																		2CBS040056				
																		WEIGHT		-		
																		STAGE		-		
																		SCALE		-		
																		PAGE		1		
																		TOTAL		1		